

Miranelli

Bel Air 57



[Find out more](#)

Instrucciones de montaje

ENG Assembly instructions **IT** Istruzioni di montaggio

DE Montageanleitung **FR** Instructions de montage



Instrucciones de Montaje:

Antes de iniciar el ensamblaje de su modelo, le recomendamos encarecidamente seguir cada uno de los pasos detallados en esta guía. La preparación adecuada es clave para un montaje exitoso y para evitar daños en las piezas. Identificar las piezas que utilizará previamente. Saque de la tabla solo las piezas que utilizará. Trate de no romper las piezas. Si una pieza no sale con facilidad, haga una incisión con un cortante. Para el armado necesitará cola vinílica o similar. Si tiene dificultades con la instalación del algún elemento, forte con la lija provista. Para el mejor deslizamiento de piezas y mecanismos móviles, lubrique con vela común. No utilizar velas encendidas!



Assembly Instructions:

Before starting the assembly of your model, we strongly recommend following each of the detailed steps in this guide. Proper preparation is key to a successful assembly and to prevent damage to the parts. Identify the parts you will use in advance. Remove from the board only the parts you will use. Try not to break the parts. If a part does not come out easily, make an incision with a cutter. For the assembly, you will need PVA glue or similar. If you have difficulties with the installation of any element, sand it with the provided sandpaper. For better sliding of parts and moving mechanisms, lubricate with a common candle. Do not use lit candles!



Istruzioni di Montaggio:

Prima di iniziare l'assemblaggio del tuo modello, ti raccomandiamo vivamente di seguire ciascuno dei passaggi dettagliati in questa guida. Una preparazione adeguata è fondamentale per un montaggio di successo e per evitare danni ai pezzi. Identifica in anticipo i pezzi che userai. Rimuovi dalla tavola solo i pezzi che utilizzerai. Cerca di non rompere i pezzi. Se un pezzo non esce facilmente, fai un'incisione con un taglierino. Per l'assemblaggio, avrai bisogno di colla vinilica o simile. Se hai difficoltà con l'installazione di qualche elemento, carteggiarlo con la carta vetrata fornita. Per un migliore scorrimento di pezzi e meccanismi mobili, lubrifica con una candela comune. Non utilizzare candele accese!



Montageanleitung:

Bevor Sie mit dem Zusammenbau Ihres Modells beginnen, empfehlen wir Ihnen dringend, jedem der detaillierten Schritte in dieser Anleitung zu folgen. Eine angemessene Vorbereitung ist der Schlüssel zu einem erfolgreichen Zusammenbau und zur Vermeidung von Schäden an den Teilen. Identifizieren Sie die Teile, die Sie im Voraus verwenden werden. Nehmen Sie nur die Teile aus dem Brett, die Sie verwenden werden. Versuchen Sie, die Teile nicht zu brechen. Wenn ein Teil nicht leicht herauskommt, machen Sie einen Schnitt mit einem Cutter. Für die Montage benötigen Sie PVA-Kleber oder Ähnliches. Wenn Sie Schwierigkeiten mit der Installation eines Elements haben, schleifen Sie es mit dem bereitgestellten Schleifpapier. Für ein besseres Gleiten von Teilen und beweglichen Mechanismen, schmieren Sie mit einer gewöhnlichen Kerze. Benutzen Sie keine brennenden Kerzen!



Instructions de Montage:

Avant de commencer l'assemblage de votre modèle, nous vous recommandons fortement de suivre chacune des étapes détaillées dans ce guide. Une bonne préparation est la clé d'un montage réussi et pour éviter d'endommager les pièces. Identifiez à l'avance les pièces que vous utiliserez. Retirez du plateau uniquement les pièces que vous utiliserez. Essayez de ne pas casser les pièces. Si une pièce ne sort pas facilement, faites une incision avec un cutter. Pour l'assemblage, vous aurez besoin de colle PVA ou similaire. Si vous avez des difficultés avec l'installation de tout élément, poncez-le avec le papier de verre fourni. Pour un meilleur glissement des pièces et des mécanismes mobiles, lubrifiez avec une bougie commune. N'utilisez pas de bougies allumées!



Increase motor skills



Relieve stress and relax



Quality family time



MADE IN SPAIN



Advertencia!

Peligro de asfixia. Piezas pequeñas. No apto para menores de 3 años.



Warning!

Choking Hazard. Small parts. Not suitable for children under 3 years.



Attenzione!

Pericolo di soffocamento. Parti piccole. Non adatto a bambini di età inferiore ai 3 anni.



Warnung!

Erstickungsgefahr. Kleinteile. Nicht geeignet für Kinder unter 3 Jahren.



Avertissement!

Risque d'étouffement. Petites pièces. Ne convient pas aux enfants de moins de 3 ans.



SPA Antes de iniciar el ensamblaje de su modelo, le recomendamos encarecidamente seguir cada uno de los pasos detallados en esta guía. **ENG** Before starting the assembly of your model, we strongly recommend following each of the detailed steps in this guide. **IT** Prima di iniziare l'assemblaggio del tuo modello, ti raccomandiamo vivamente di seguire ciascuno dei passaggi dettagliati in questa guida. **DE** Bevor Sie mit dem Zusammenbau Ihres Modells beginnen, empfehlen wir Ihnen dringend, jedem der detaillierten Schritte in dieser Anleitung zu folgen. **FR** Avant de commencer l'assemblage de votre modèle, nous vous recommandons fortement de suivre chacune des étapes détaillées dans ce guide.



SPA Familiarícese con todas las piezas incluidas, utilizando el inventario proporcionado. Esto facilitará el proceso de montaje. **ENG** Review and familiarise yourself with all the included parts using the provided inventory. This will ease the assembly process. **IT** Rivedere e familiarizzare con tutti i pezzi inclusi, utilizzando l'inventario fornito. Questo faciliterà il processo di montaggio. **DE** Überprüfen und machen Sie sich mit allen enthaltenen Teilen anhand des bereitgestellten Inventars vertraut. Dies erleichtert den Montageprozess. **FR** Examinez et familiarisez-vous avec toutes les pièces incluses en utilisant l'inventaire fourni. Cela facilitera le processus d'assemblage.



SPA Extraiga cuidadosamente las piezas de su soporte solo cuando vaya a utilizarlas. Si encuentra resistencia al retirar alguna pieza, le sugerimos realizar una incisión cuidadosa con un instrumento cortante para facilitar su extracción sin causar daños. **ENG** Carefully remove the parts from their holder only when you're about to use them. If you encounter resistance when removing a part, we suggest making a careful incision with a cutting tool to facilitate its removal without causing damage. **IT** Rimuovere con cura i pezzi dal loro supporto solo quando si sta per utilizzarli. Se si incontra resistenza nel rimuovere un pezzo, si suggerisce di fare un'incisione attenta con uno strumento tagliente per facilitarne la rimozione senza causare danni. **DE** Entnehmen Sie die Teile vorsichtig nur dann aus ihrem Halter, wenn Sie sie verwenden möchten. Wenn Sie beim Entfernen eines Teils auf Widerstand stoßen, empfehlen wir, vorsichtig mit einem Schneidwerkzeug einen Schnitt zu machen, um dessen Entnahme ohne Beschädigung zu erleichtern. **FR** Retirez soigneusement les pièces de leur support uniquement lorsque vous êtes sur le point de les utiliser. Si vous rencontrez une résistance lors du retrait d'une pièce, nous vous suggérons de faire une incision soigneuse avec un outil coupant pour faciliter son retrait sans causer de dommage.



SPA Para ensamblar las piezas, se requiere el uso de cola vinílica o un adhesivo similar. Asegúrese de tenerlo a mano antes de comenzar. **ENG** For assembling the parts, the use of PVA glue or a similar adhesive is required. Ensure you have it ready before starting. **IT** Per assemblare i pezzi, è richiesto l'uso di colla vinilica o un adesivo simile. Assicurarsi di averlo pronto prima di iniziare. **DE** Für den Zusammenbau der Teile ist die Verwendung von PVA-Kleber oder einem ähnlichen Klebstoff erforderlich. Stellen Sie sicher, dass Sie ihn bereit haben, bevor Sie beginnen. **FR** Pour assembler les pièces, l'utilisation de colle PVA ou d'un adhésif similaire est requise. Assurez-vous de l'avoir à disposition avant de commencer.



SPA Si enfrenta dificultades al instalar alguna pieza o componente, utilice la lija provista para ajustar o suavizar las áreas problemáticas. Esto asegurará un ensamblaje más fluido y preciso. **ENG** If you experience difficulties installing any piece or component, use the provided sandpaper to adjust or smooth out problem areas. This will ensure a smoother and more precise assembly. **IT** Se si incontrano difficoltà nell'installare un pezzo o un componente, utilizzare la carta vetrata fornita per regolare o levigare le aree problematiche. Questo garantirà un montaggio più fluido e preciso. **DE** Wenn Sie Schwierigkeiten beim Einsetzen eines Teils oder Komponenten haben, verwenden Sie das bereitgestellte Schleifpapier, um Problemstellen anzupassen oder zu glätten. Dies gewährleistet einen reibungsloseren und genaueren Zusammenbau. **FR** Si vous rencontrez des difficultés à installer une pièce ou un composant, utilisez le papier de verre fourni pour ajuster ou lisser les zones problématiques. Cela garantira un assemblage plus fluide et précis.



SPA Para un óptimo funcionamiento de las piezas móviles y mecanismos, recomendamos lubricarlas ligeramente con cera de vela común. Importante: No aplique la cera con la vela encendida. **ENG** For optimal operation of moving parts and mechanisms, we recommend lightly lubricating them with common candle wax. Important: Do not apply the wax with the candle lit! **IT** Per un funzionamento ottimale delle parti mobili e dei meccanismi, si raccomanda di lubrificarle leggermente con cera di candela comune. Importante: Non applicare la cera con la candela accesa. **DE** Für eine optimale Funktion der beweglichen Teile und Mechanismen empfehlen wir, sie leicht mit gewöhnlichem Kerzenwachs zu schmieren. Wichtig: Wenden Sie das Wachs nicht mit brennender Kerze an. **FR** Pour un fonctionnement optimal des pièces mobiles et des mécanismes, nous recommandons de les lubrifier légèrement avec de la cire de bougie commune. Important : Ne pas appliquer la cire avec la bougie allumée!

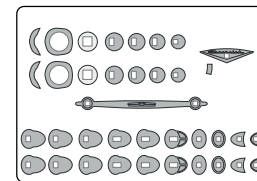
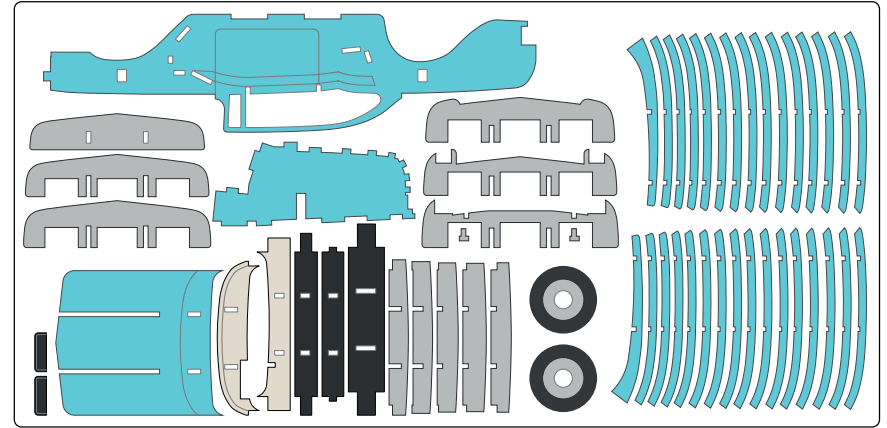
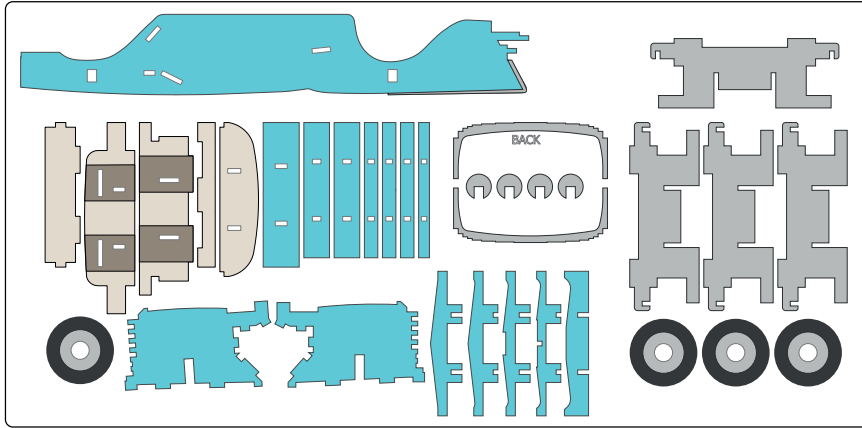
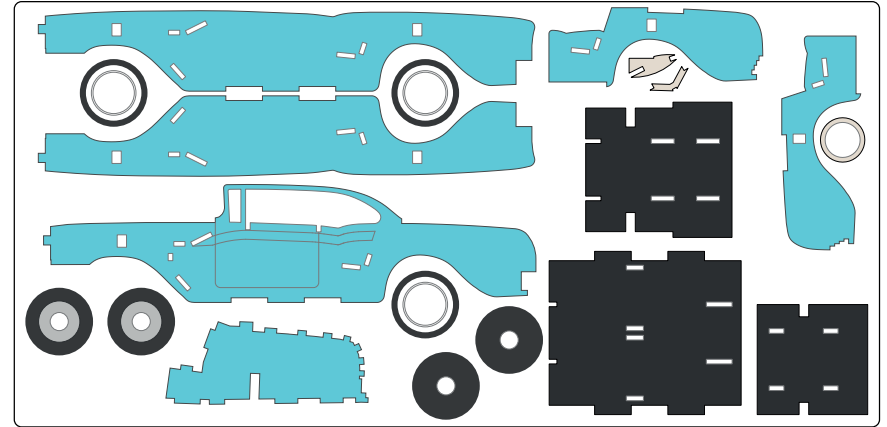
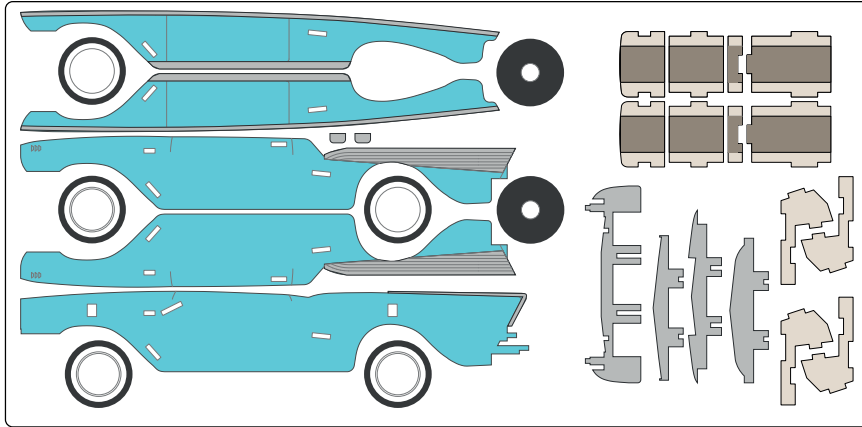


SPA Mantenga las herramientas cortantes y las velas fuera del alcance de los niños. Supervise el montaje si es realizado por menores. **ENG** Keep cutting tools and candles out of reach of children. Supervise the assembly if done by minors. **IT** Tenere gli strumenti taglienti e le candele fuori dalla portata dei bambini. Supervisionare il montaggio se eseguito da minori. **DE** Halten Sie Schneidwerkzeuge und Kerzen außerhalb der Reichweite von Kindern. Überwachen Sie den Zusammenbau, wenn er von Minderjährigen durchgeführt wird. **FR** Gardez les outils coupants et les bougies hors de portée des enfants. Surveillez l'assemblage s'il est effectué par des mineurs.

Piezas del modelo

Miranelli

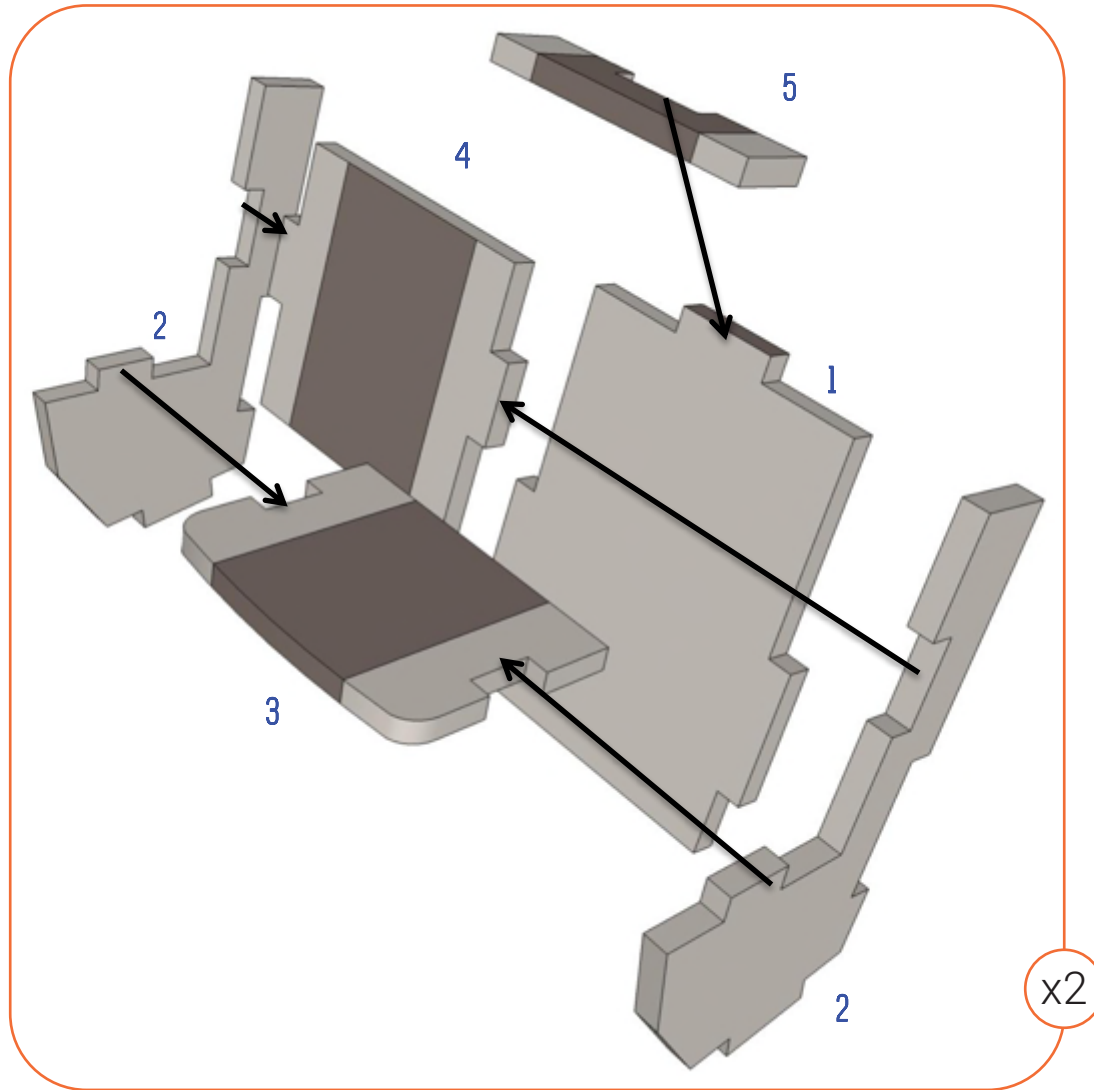
ENG Model parts IT Parti del modello
DE Modellteile FR Pièces du modèle

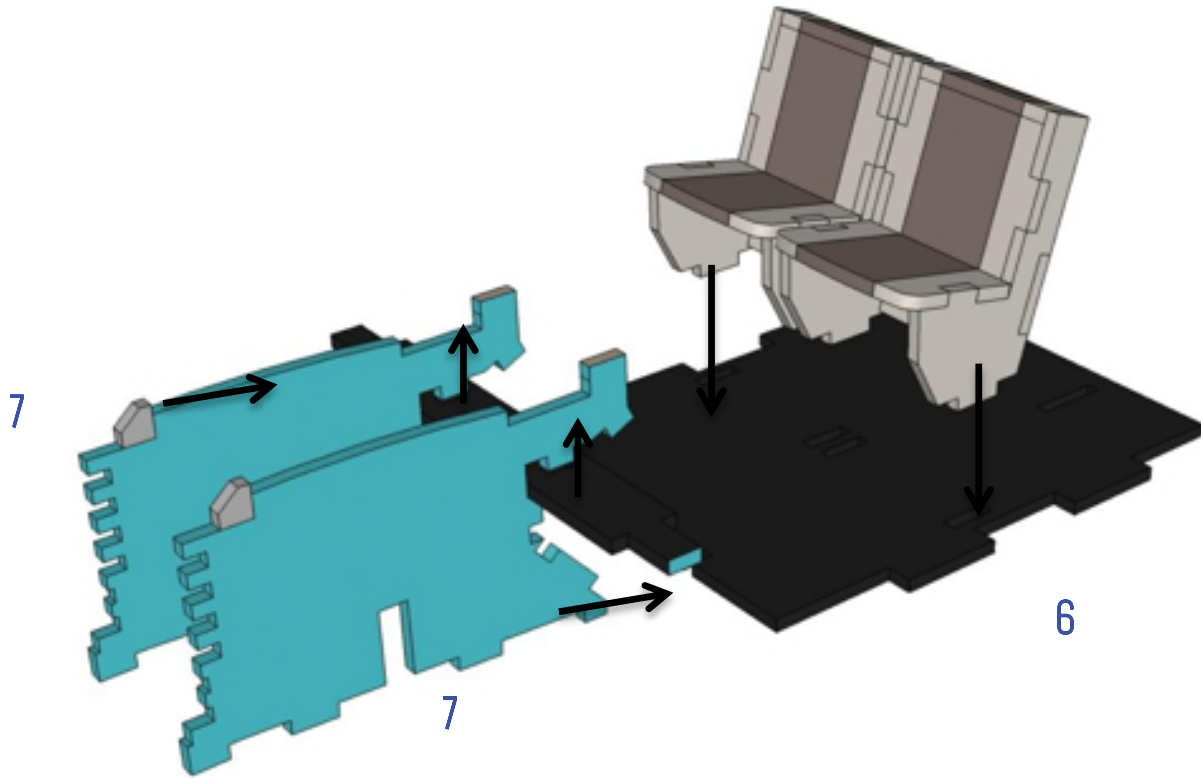


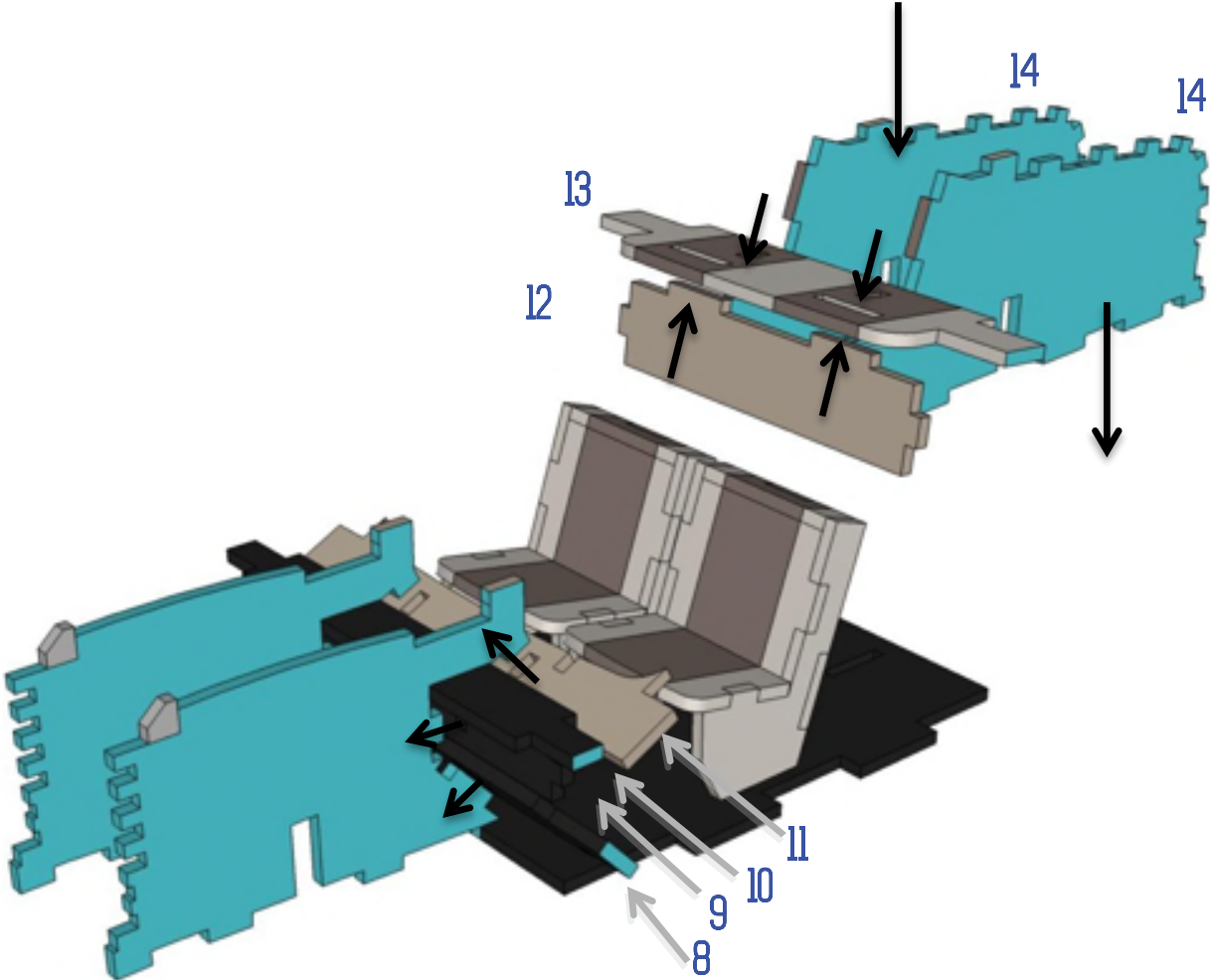
Bel Air 57

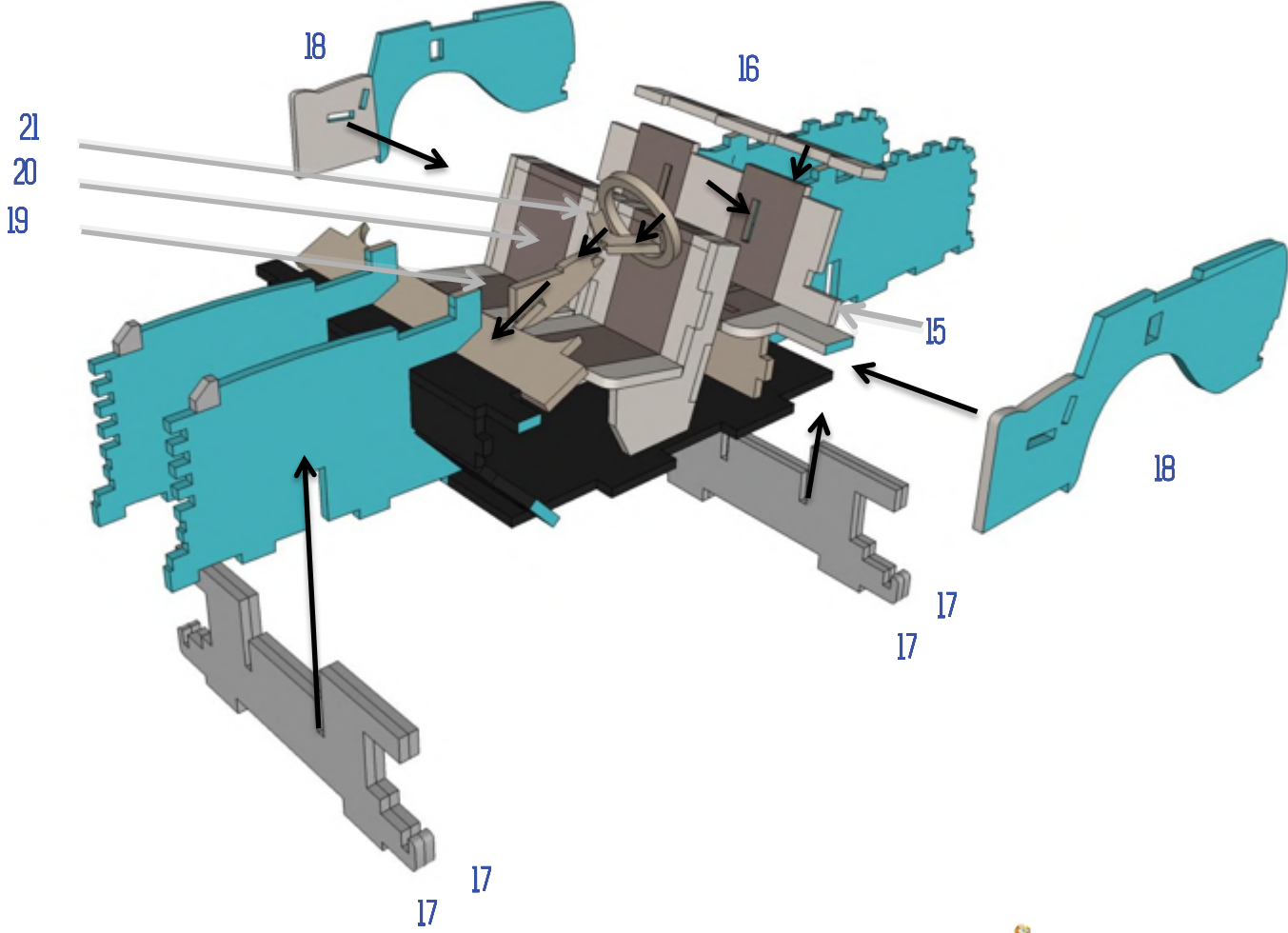


SPA Se recomienda revisar todos los pasos antes de comenzar el ensamblaje.
ENG It's recommended to go through all the steps before starting the assembly.
IT Si raccomanda di seguire tutti i passaggi prima di iniziare l'assemblaggio.
DE Es wird empfohlen, alle Schritte durchzugehen, bevor mit dem Zusammenbau begonnen wird.
FR Il est recommandé de passer en revue toutes les étapes avant de commencer l'assemblage.



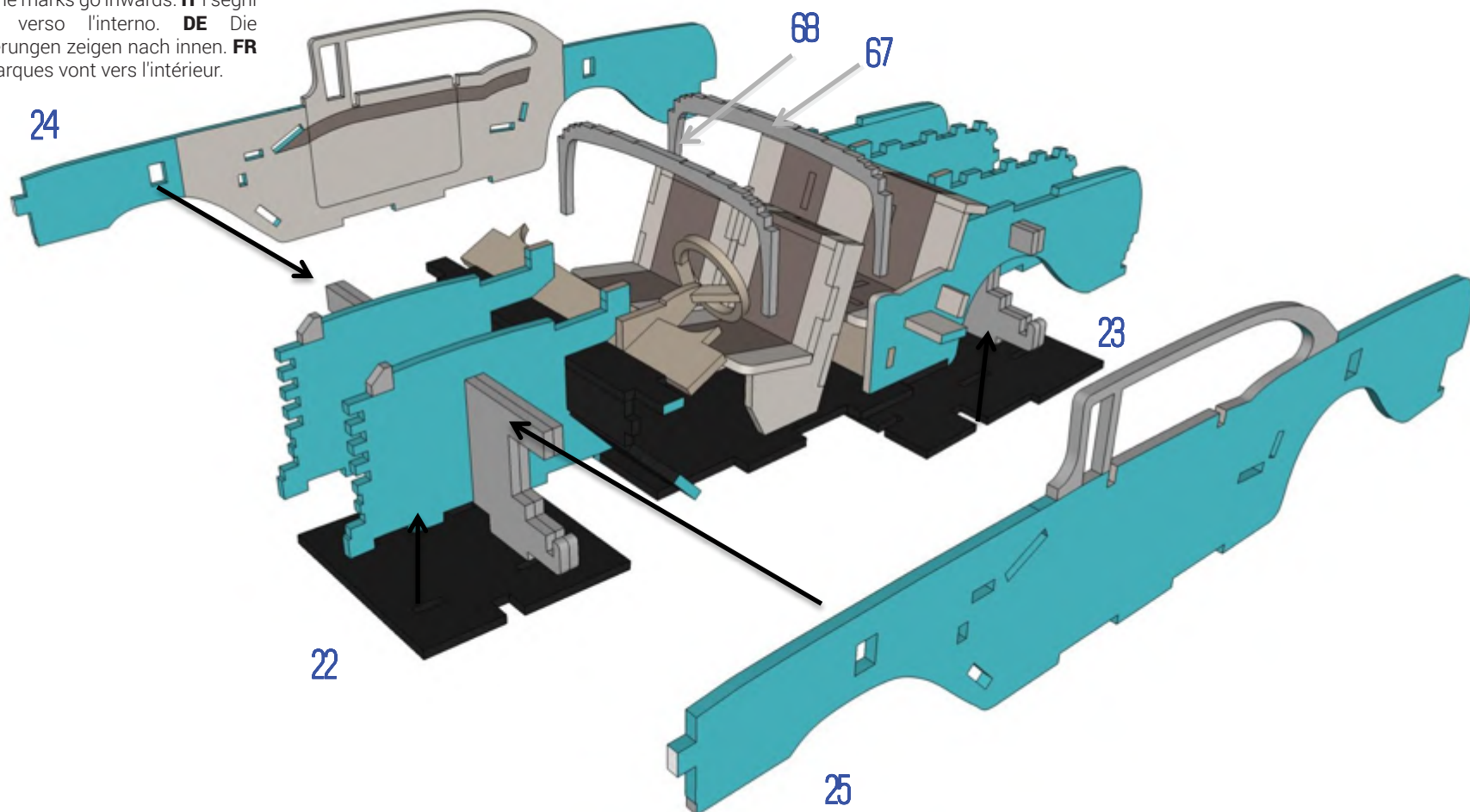


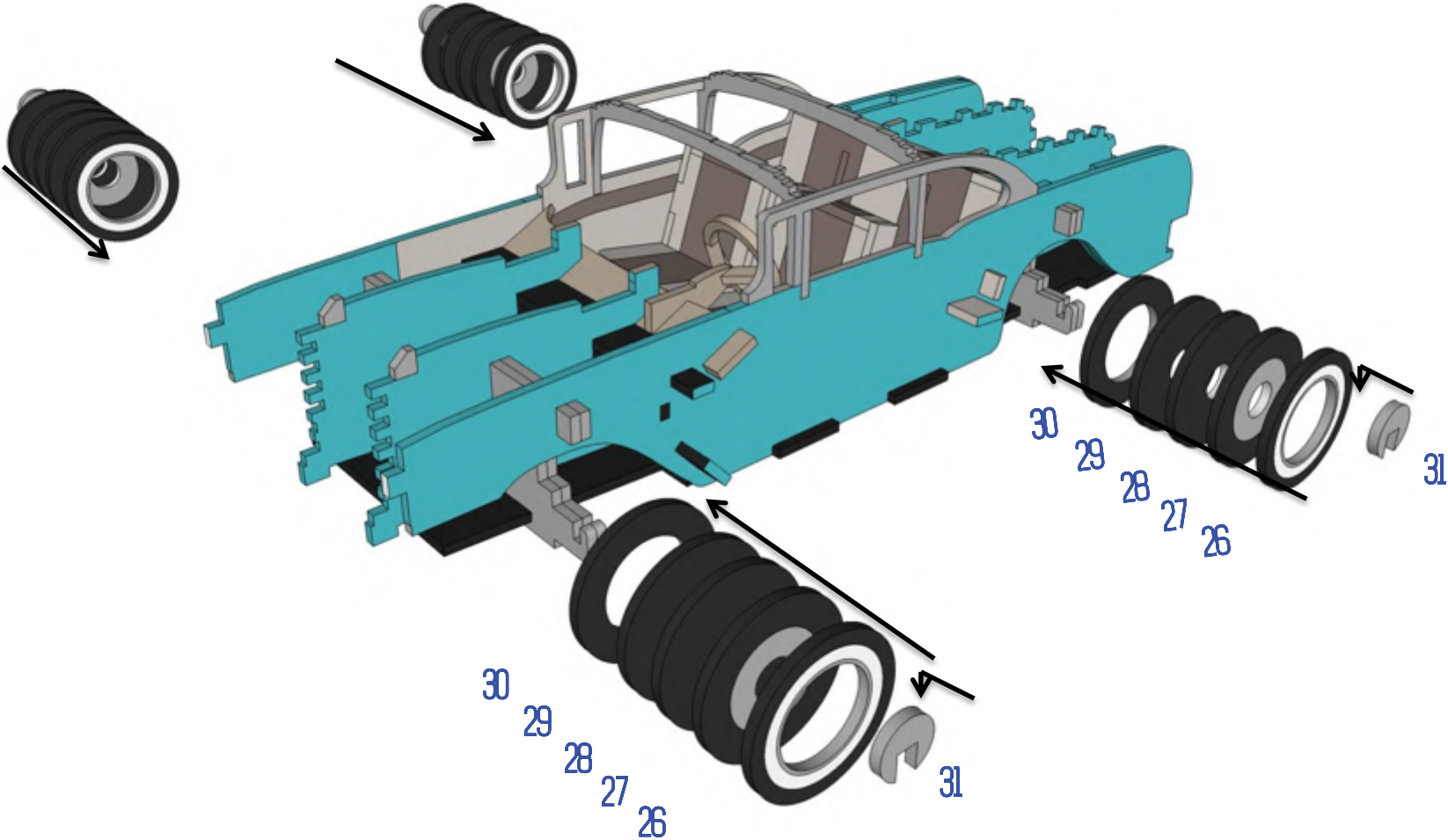


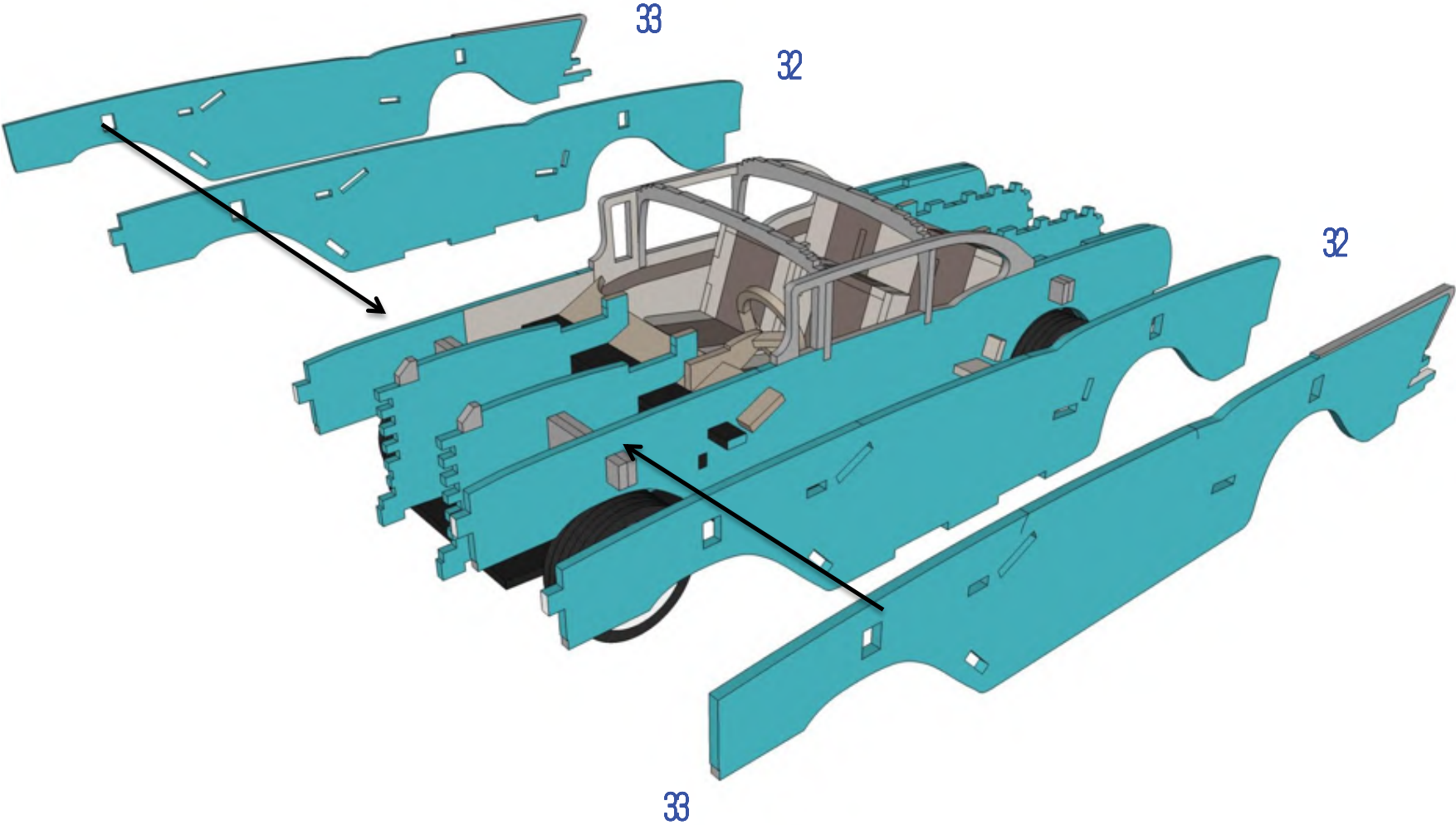


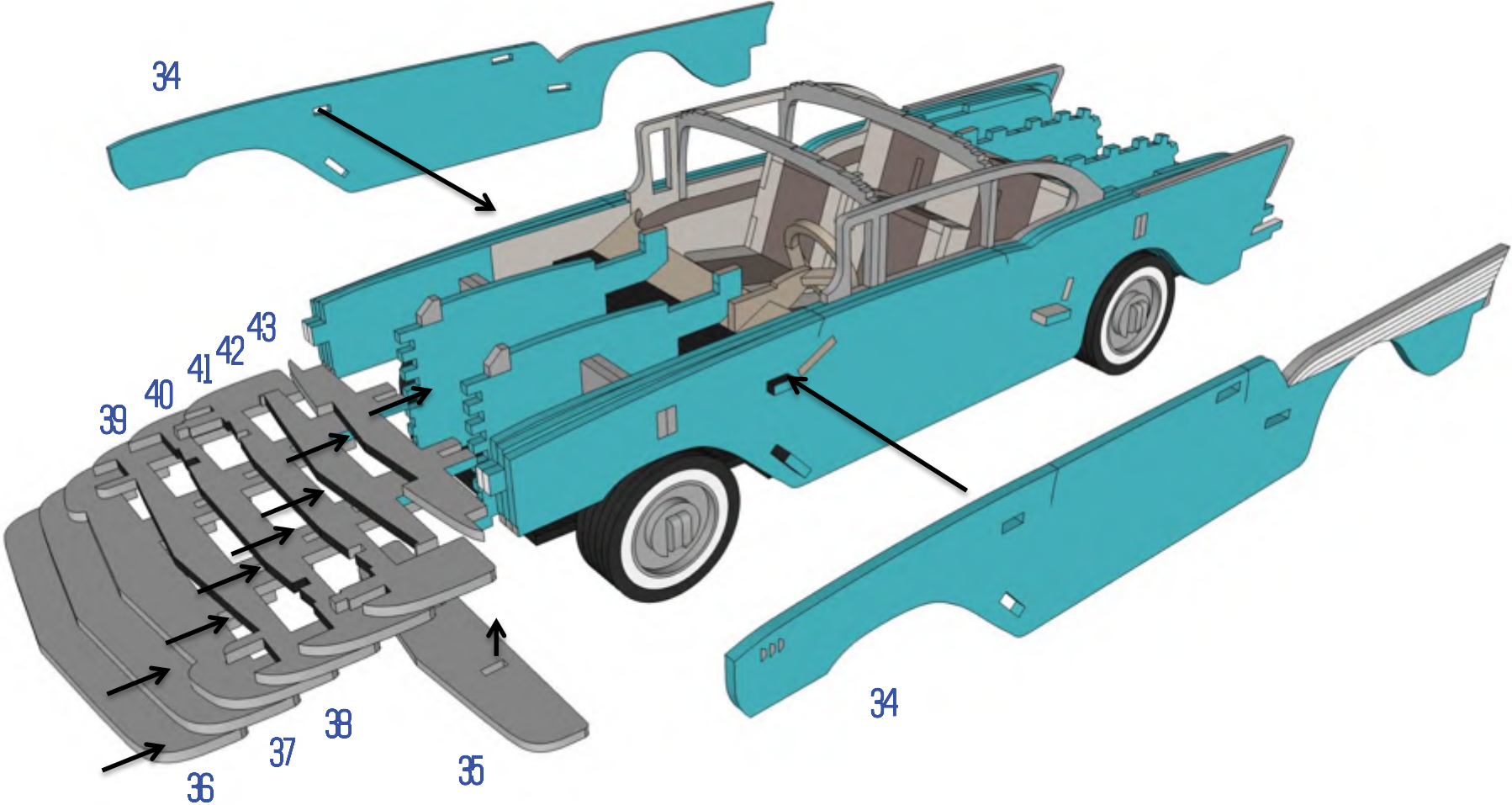


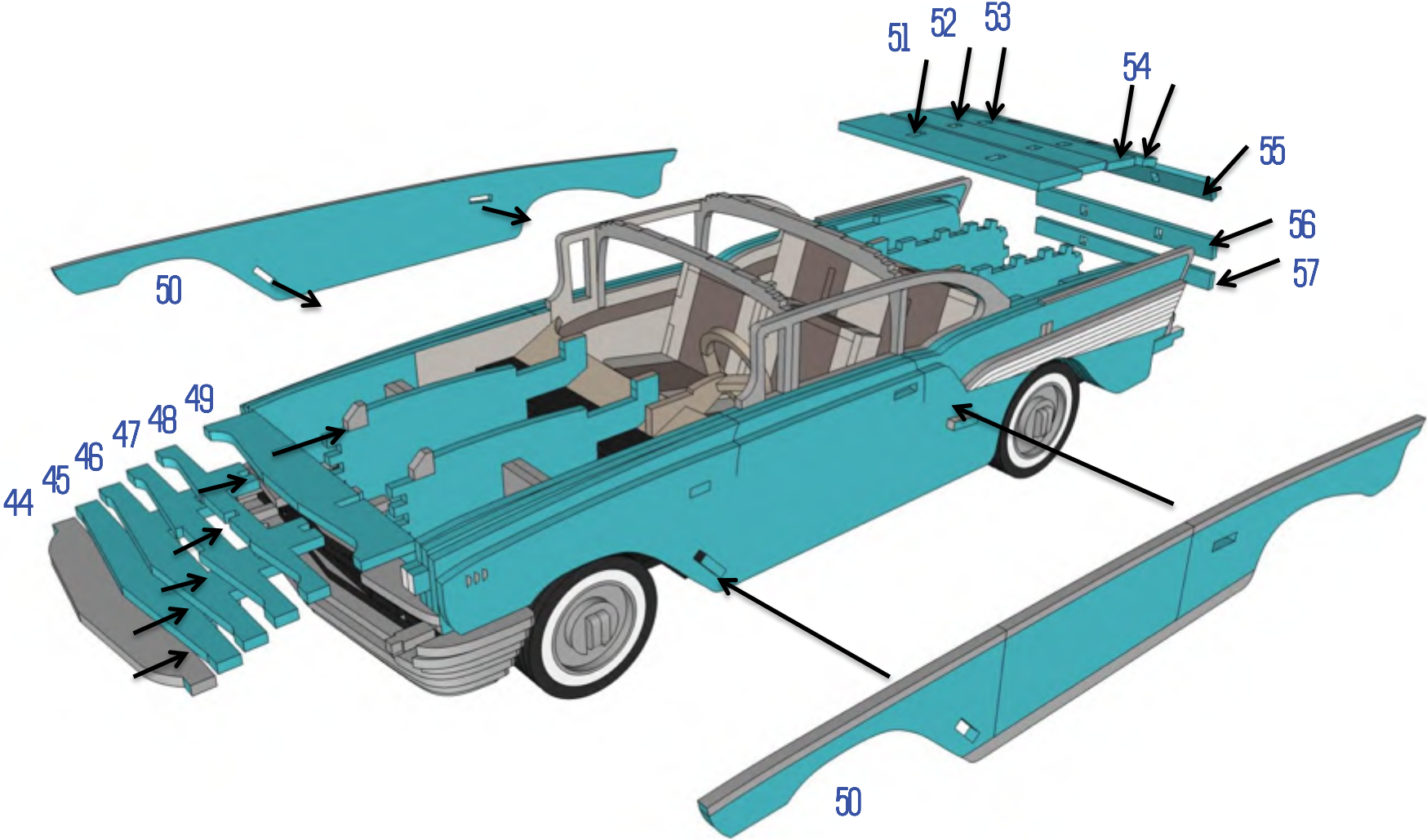
SPA Las marcas van hacia adentro.
ENG The marks go inwards. **IT** I segni vanno verso l'interno. **DE** Die Markierungen zeigen nach innen. **FR** Les marques vont vers l'intérieur.

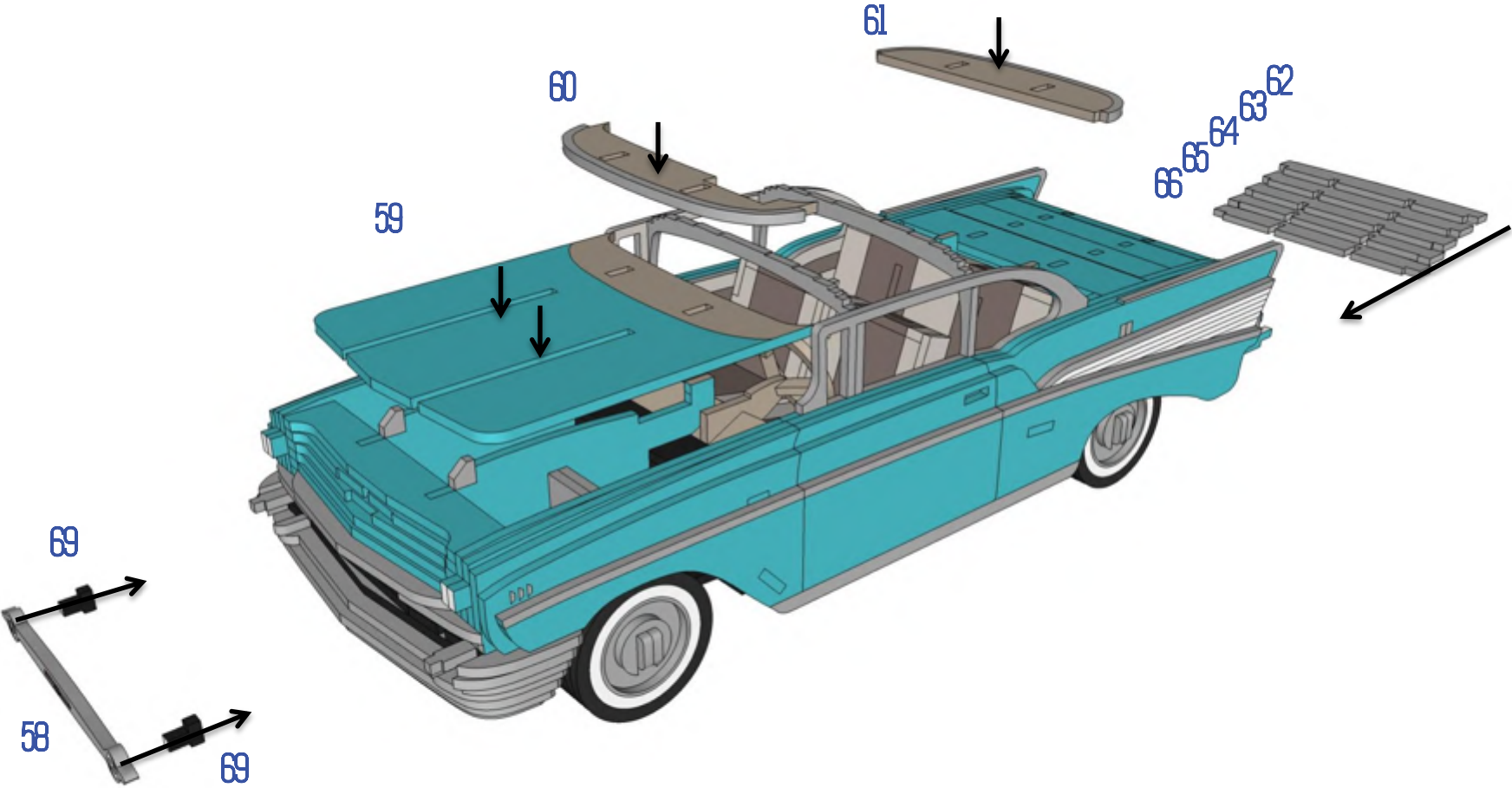








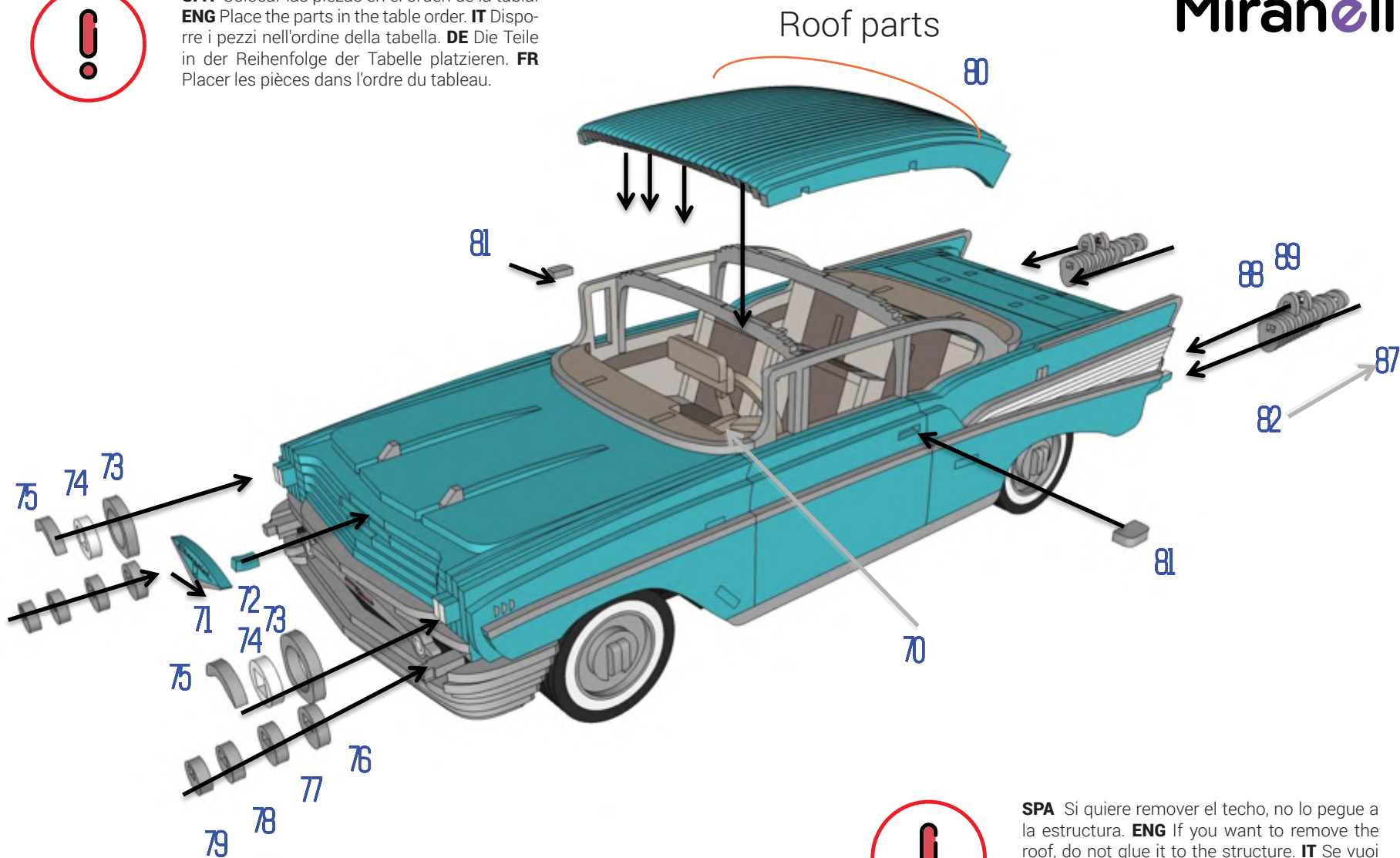




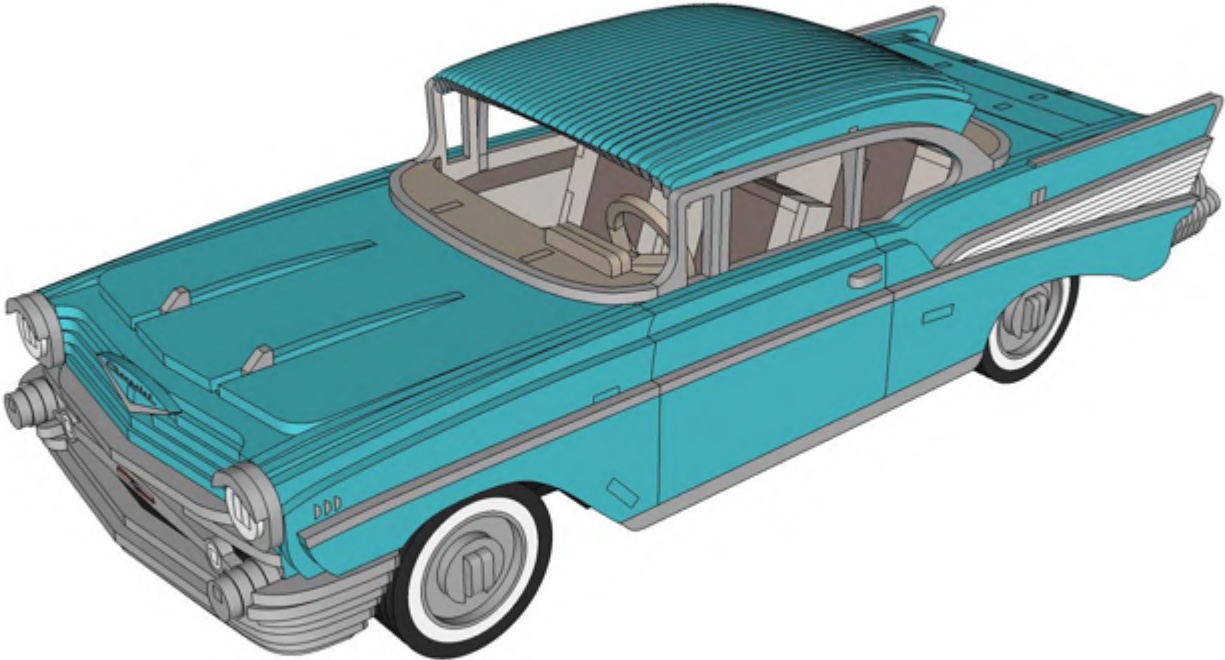


SPA Colocar las piezas en el orden de la tabla.
ENG Place the parts in the table order.
IT Disporre i pezzi nell'ordine della tabella.
DE Die Teile in der Reihenfolge der Tabelle platzieren.
FR Placer les pièces dans l'ordre du tableau.

Miranelli



SPA Si quiere remover el techo, no lo pegue a la estructura.
ENG If you want to remove the roof, do not glue it to the structure.
IT Se vuoi rimuovere il tetto, non incollarlo alla struttura.
DE Wenn Sie das Dach entfernen möchten, kleben Sie es nicht an die Struktur.
FR Si vous souhaitez retirer le toit, ne le collez pas à la structure.





Find us
Encontra-nos
Trovaci
Findet uns
Find us
Znajdź nas
Vind ons
Hitta oss
Trovaci
Find us
Hitta oss
Encontra-nos
Findet uns
Trovaci

Trouvez-nous
Znajdź nas
Hitta oss
Vind ons

Encuentranos



SPA ¡Gracias por elegirnos! Tu apoyo significa mucho para nosotros.**ENG** Thank you for choosing us! Your support means a lot to us. **IT** Grazie per averci scelto! Il tuo sostegno significa molto per noi. **DE** Vielen Dank, dass Sie uns gewählt haben! Ihre Unterstützung bedeutet uns viel. **FR** Merci de nous avoir choisis ! Votre soutien compte beaucoup pour nous.

SPA Servicio al cliente. **ENG** Customer service. **IT** Servizio clienti. **DE** Kundenservice. **FR** Service client.

contact@miranelli.eu